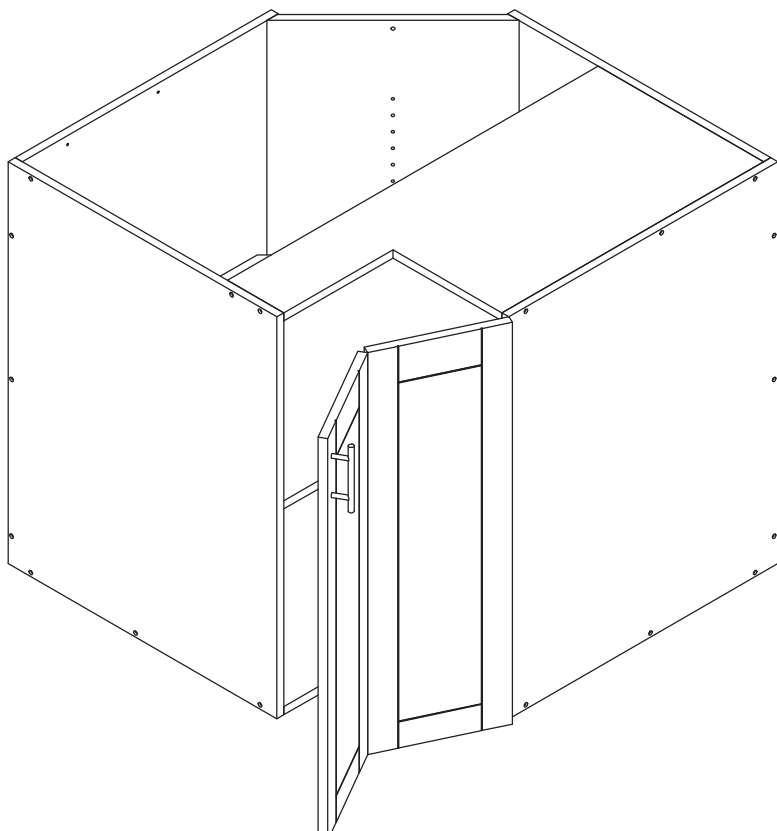


# MANUEL D'ASSEMBLAGE

## CAISSONS BAS COIN



### MANUEL O

VOIR PAGE 3 POUR LES MODÈLES DE CAISSON  
COMPATIBLES AVEC CE GUIDE D'INSTALLATION



## TABLE DES MATIÈRES

MODÈLES COMPATIBLES	.....P.3
INTRODUCTION	.....P.4
OUTILS REQUIS	.....P.4
CONSEILS GÉNÉRAUX	.....P.5
<b>ASSEMBLAGE DU CAISSON</b>	
PIÈCES REQUISES	.....P.7
ÉTAPES D'ASSEMBLAGE	.....P.8
INSTALLATION DES PATTES AJUSTABLES	.....P.12
INSTALLATION DE LA TABLETTE	.....P.15
INSTALLATION DE LA (DES) PORTE(S)	.....P.16

## **CAISSON** - Modèles compatibles avec ce guide

**BC-FX-781-864**

**BC-FX-781-915**

**BC-FX-781-965**

**BCS-FX-781-864**

**BCS-FX-781-915**

**BCS-FX-781-965**

## SURVOL

Afin d'augmenter la solidité de nos caissons, nous utilisons une méthode d'assemblage à tenons-mortaises. Cela permet d'utiliser presque uniquement des vis d'une longueur de 1-1/2" et de simplifier ainsi l'assemblage.

## AVANT DE COMMENCER

Prenez le temps de bien vous installer et d'avoir un espace de travail suffisant. L'utilisation de chevalets est recommandé pour vous permettre de travailler à une bonne hauteur.

Prenez le temps de suivre toutes les étapes, cela vous permettra de ne pas avoir à recommencer d'opérations. Portez une attention particulière aux instructions identifiées avec un point d'exclamation, elles vous guideront dans tout le processus d'assemblage.

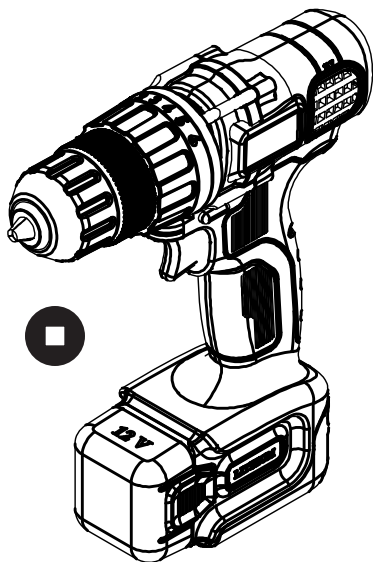


## BESOIN D'AIDE ?

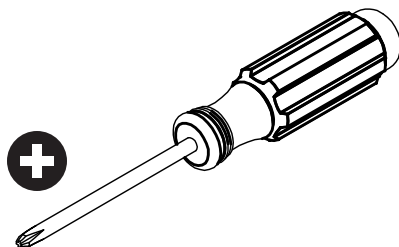
En tout temps, si vous éprouvez des doutes ou avez des questions, n'hésitez pas à nous contacter:

/avivia  
info@avivia.ca  
1 844 365-7821

## OUTILS REQUIS



Perceuse avec une pointe de tournevis Robertson No. 2



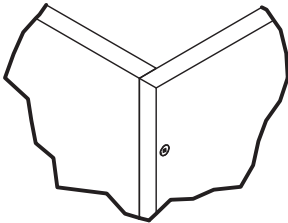
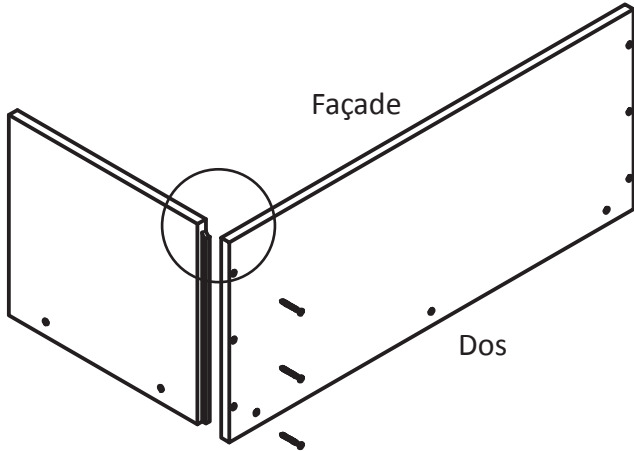
Tournevis avec pointe cruciforme Philips No.2



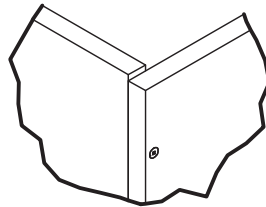
# CONSEILS GÉNÉRAUX

## CONSEIL #1 - ENLIGNEMENT DES FAÇADES

S'assurer que les façades des caissons soient bien enlignées



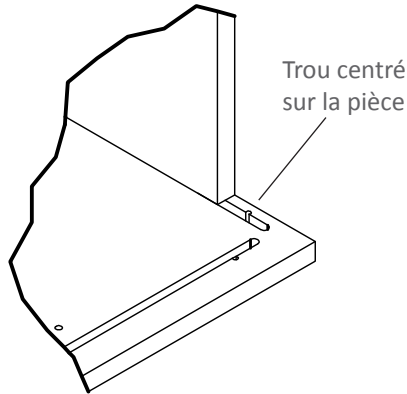
CORRECT



INCORRECT

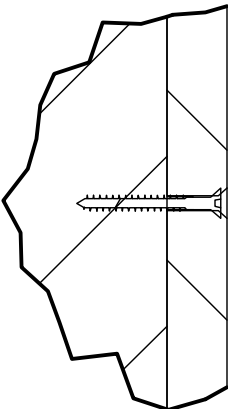
## CONSEIL #2 - INSERTION DANS LES RAINURES

Insérez les tenons du bon côté dans les rainures. Les trous des vis vous permettent de bien vous enligner. Ils doivent être centrés avec la pièce.

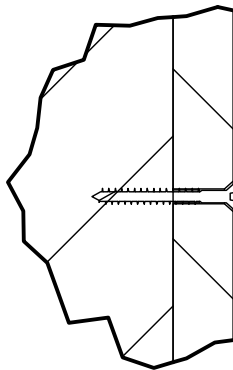


## CONSEIL #3 - POSE DES VIS D'ASSEMBLAGE

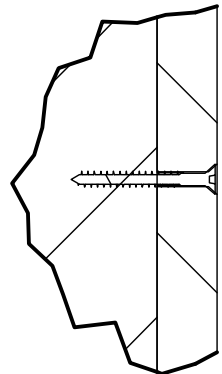
Vissez correctement. Il est très important que la tête de la vis soit bien encastrée dans le matériel mais sans être trop enfoncée.



INCORRECT



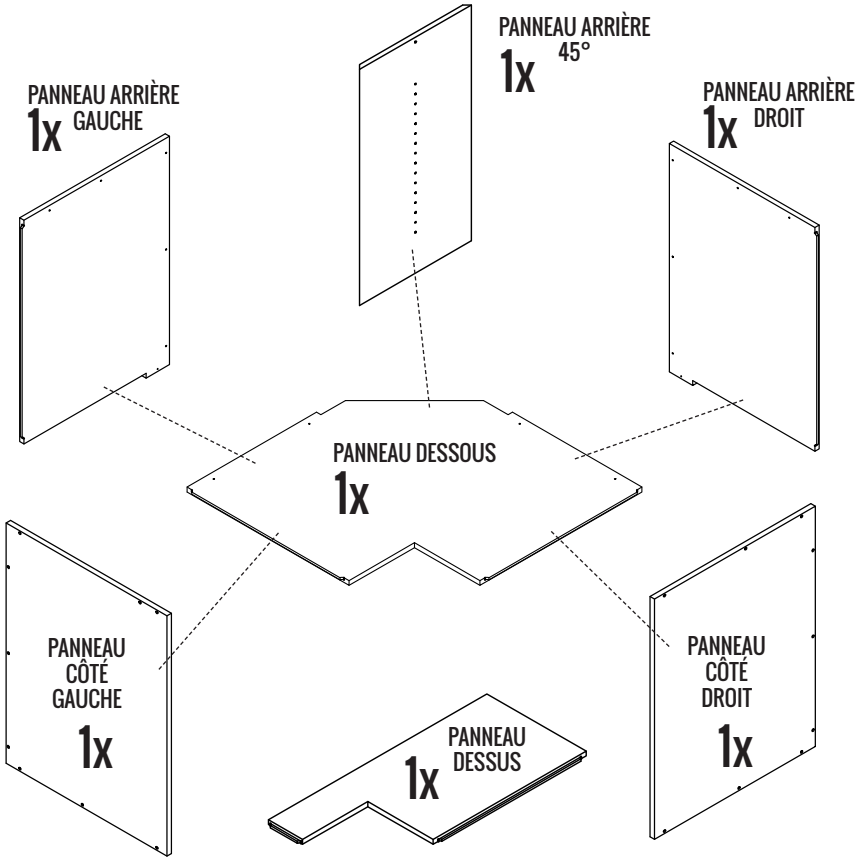
INCORRECT



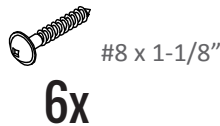
CORRECT

# ASSEMBLAGE DU CAISSON

## PIÈCES POUR L'ASSEMBLAGE DU CAISSON



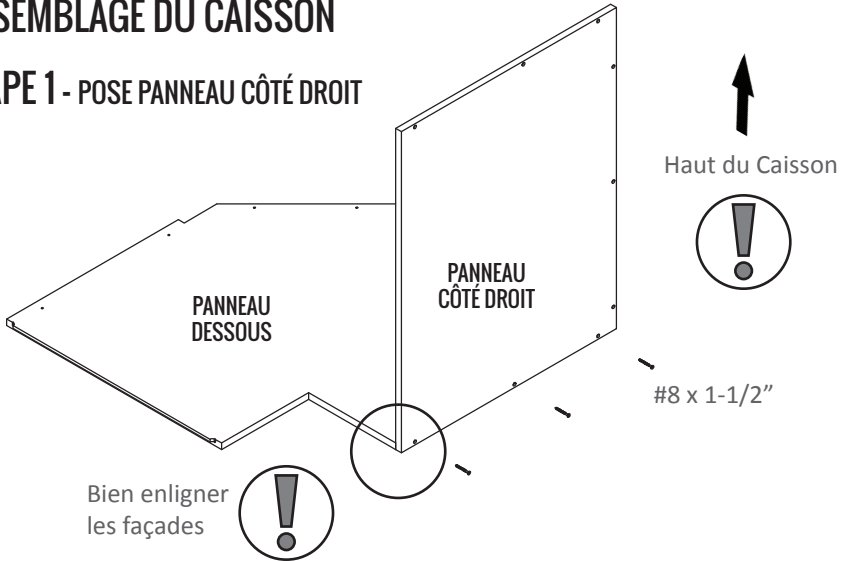
VIS D'ASSEMBLAGE VI-38-6



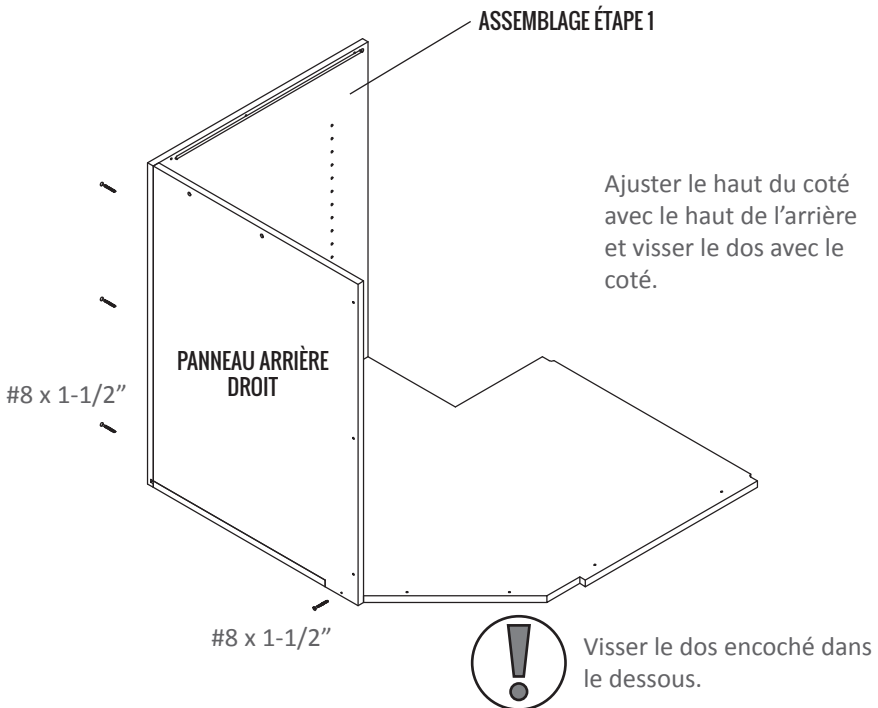
VIS D'ASSEMBLAGE VI-25-8  
AVEC RONDELLE

# ASSEMBLAGE DU CAISSON

## ÉTAPE 1 - POSE PANNEAU CÔTÉ DROIT



## ÉTAPE 2 - POSE DU PANNEAU ARRIÈRE DROIT

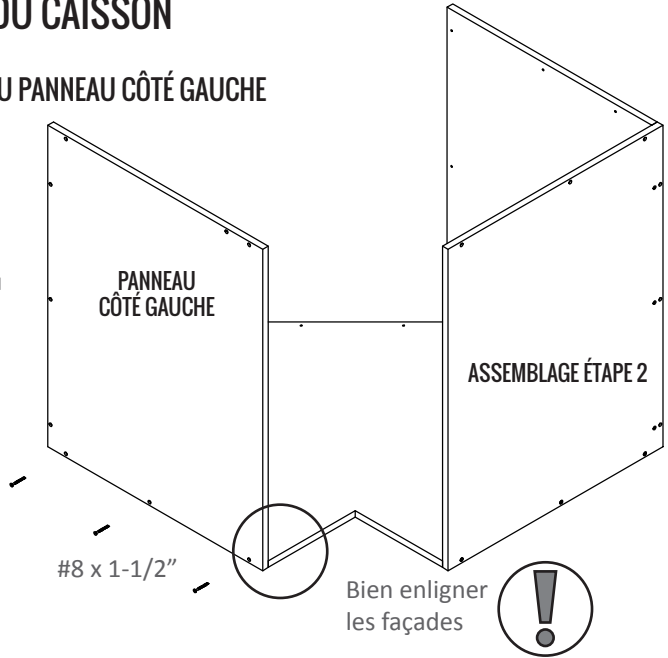




## ASSEMBLAGE DU CAISSON

### ÉTAPE 3 - POSE DU PANNEAU CÔTÉ GAUCHE

Installer le côté gauche. Visser avec le panneau du dessous.

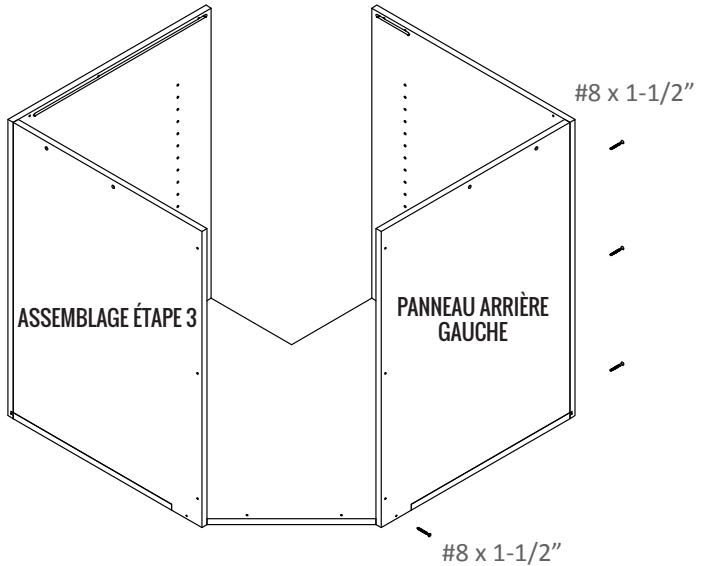


### ÉTAPE 4 - POSE DU PANNEAU ARRIÈRE GAUCHE

Insérer le panneau arrière gauche dans l'encoche.

Visser le dos encoché dans le dessous.

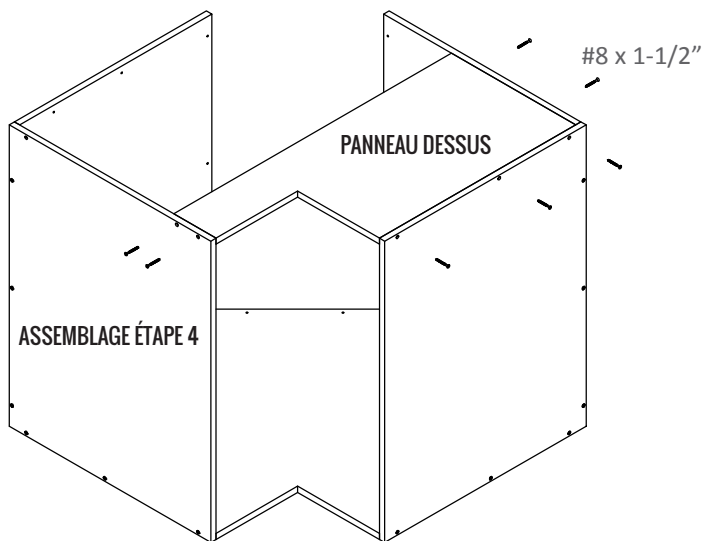
Visser le panneau côté gauche dans le panneau arrière à l'aide de trois (3) vis.



## ASSEMBLAGE DU CAISSON

### ÉTAPE 5 - POSE DU PANNEAU DU DESSUS

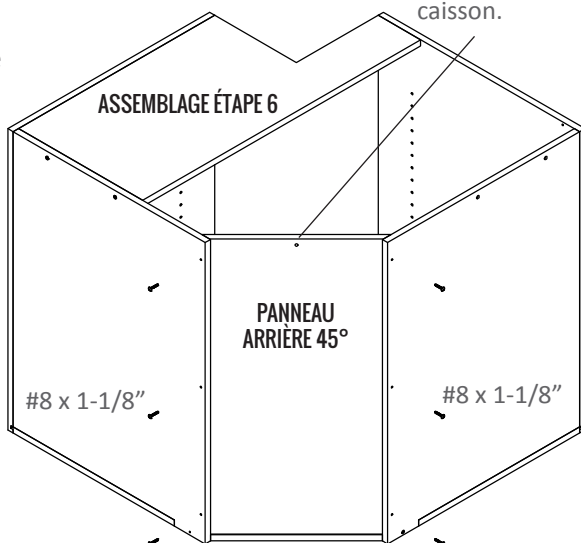
Insérer le panneau du dessus et visser à l'aide de sept (7) vis.



### ÉTAPE 6 - POSE DU PANNEAU ARRIÈRE 45°

Insérer le panneau arrière 45° et le visser avec 6 vis #8 x 1-1/8\"

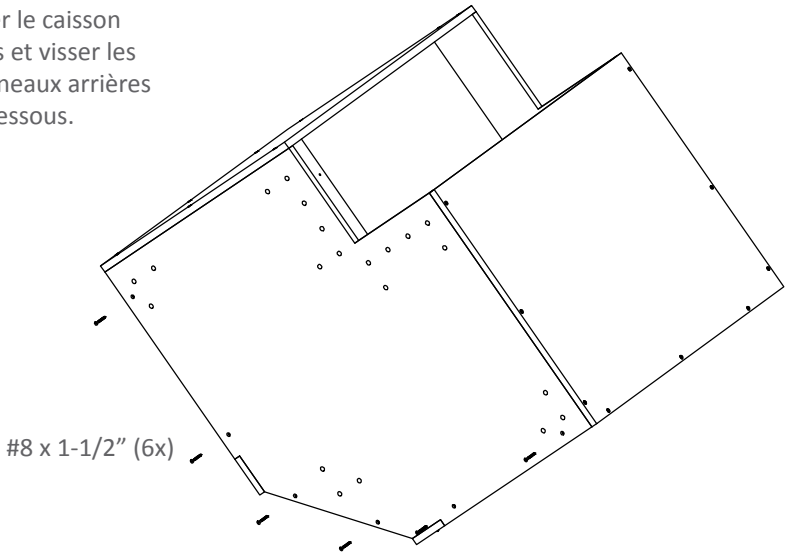
Le trou dans le panneau à être localisé dans le haut du caisson.



## ASSEMBLAGE DU CAISSON

### ÉTAPE 7 - VISSER LES VIS DE DESSOUS

Retourner le caisson sur le dos et visser les trois panneaux arrière avec le dessous.



### ÉTAPE 8 VÉRIFICATION FINALE DU CAISSON

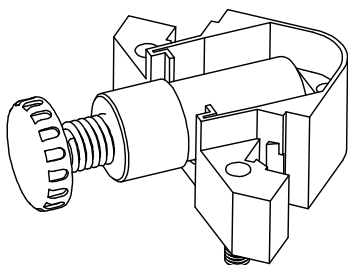
- Toutes les vis sont en place et les têtes de vis sont bien encastrées dans le matériel
- Les rainures sont bien insérées partout jusqu'au fond
- Les chants avant sont bien enlignés



**Cette étape est importante, ne l'oubliez pas !**

# INSTALLATION DES PATTES AJUSTABLES

## PIÈCES POUR L'INSTALLATION DES PATTES AJUSTABLES



PATTES AJUSTABLES

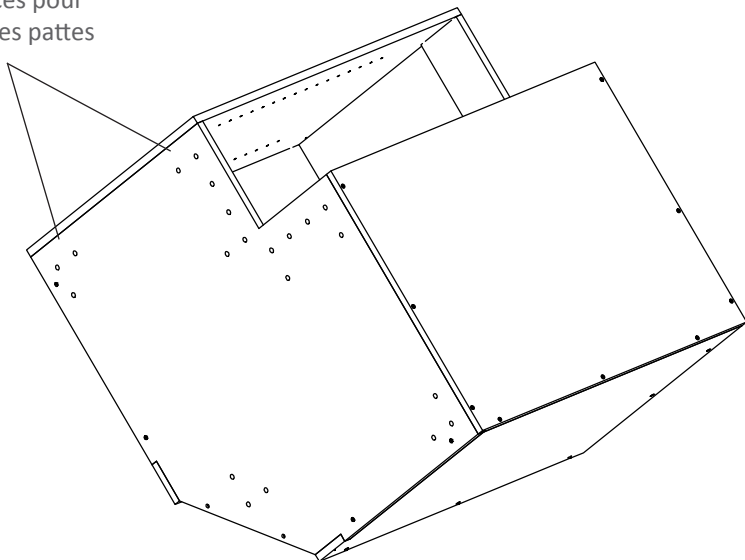


**1x**

VIS D'ASSEMBLAGE

## CONSEILS POUR L'INSTALLATION DES PATTES AJUSTABLES

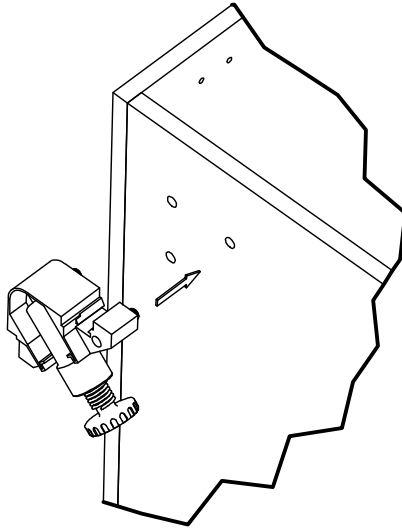
Trous pré-perçés pour  
l'installation des pattes



# INSTALLATION DES PATTES AJUSTABLES

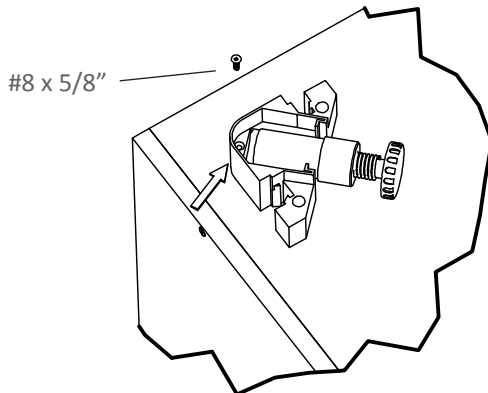
## ÉTAPE 1

Insérer les goujons de la patte ajustable dans les trous pré-perçés sous le caisson.



## ÉTAPE 2

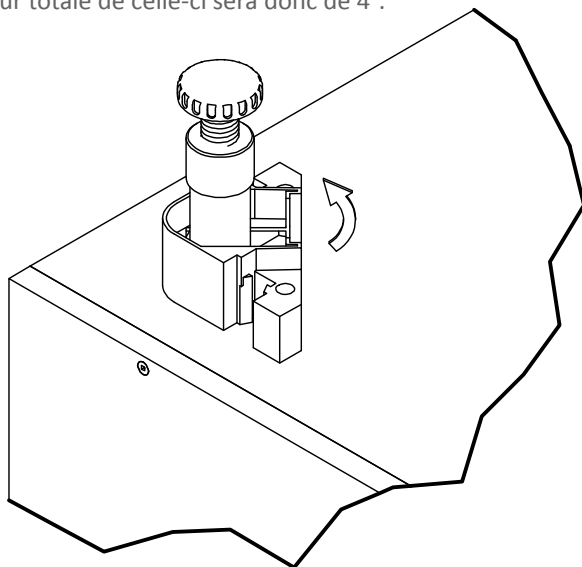
Sécuriser la patte ajustable à l'aide d'une vis #8 d'une longueur de 5/8".



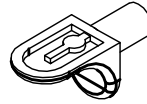
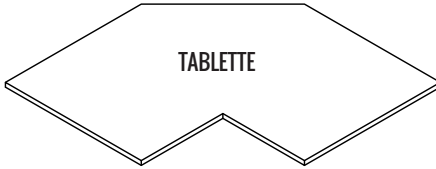
## INSTALLATION DES PATTES AJUSTABLES

### ÉTAPE 3

Relever la patte ajustable à 90° et presser fermement jusqu'à ce que la patte soit barrée. La hauteur totale de celle-ci sera donc de 4".



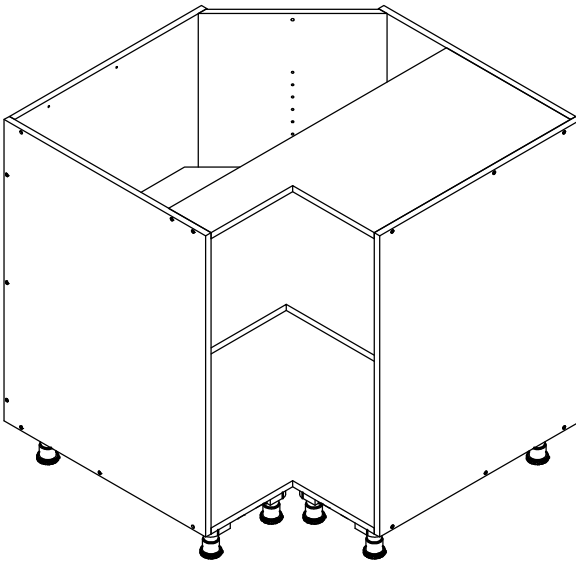
## INSTALLATION DE LA TABLETTE



**SUPPORT À TABLETTE #S-02**  
Quantité: 5 par tablette



**METTRE LA TABLETTE DANS LE CAISSON AVANT LA POSE DU COMPTOIR.**  
**APRÈS, IL NE SERA PLUS POSSIBLE DE L'INSÉRER DANS LE CAISSON.**



Si votre modèle de caisson comprend une Lazy Susan, référez-vous au manuel d'assemblage inclus dans la boîte de la Lazy Susan.

## INSTALLATION DE LA (DES) PORTE(S)

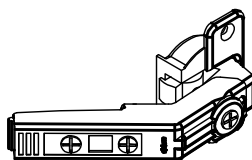


Avant de procéder à l'installation des portes sur le caisson, fixez d'abord le caisson au mur. L'installation du caisson sans les portes s'effectuera plus aisément.

### PIÈCES POUR L'INSTALLATION DES PORTES

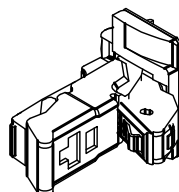


PREMIÈRE PORTE  
AVEC  
POIGNÉE



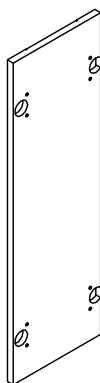
CHARNIÈRE BLUM 60°

**2x**

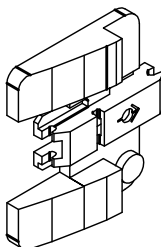


CHARNIÈRE BLUM 155°

**2x**



SECONDE PORTE



EMBASE INSERTA

**4x**



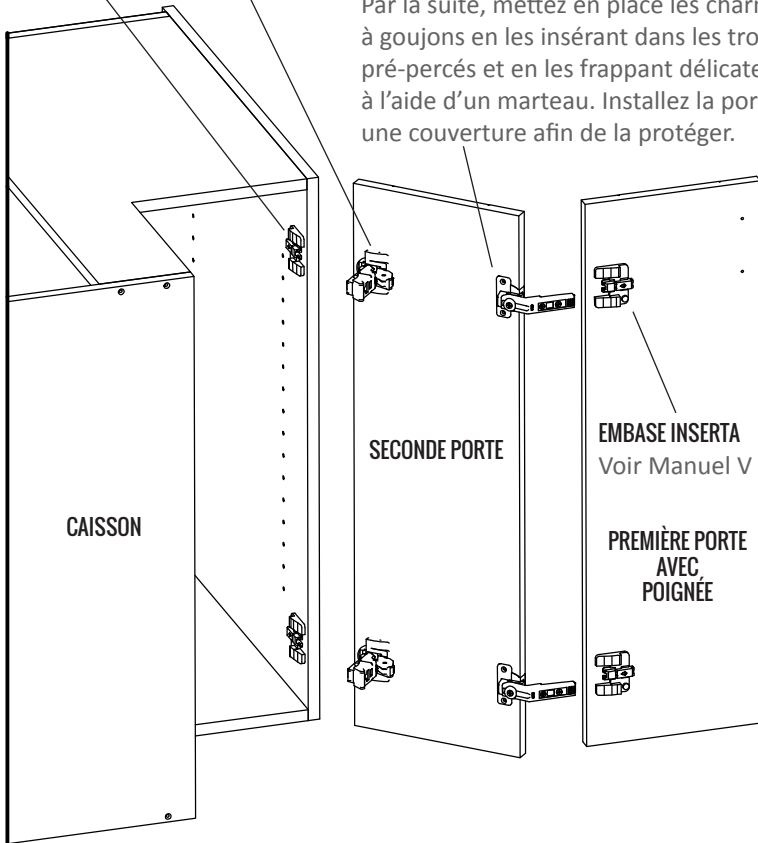
## INSTALLATION DE LA (DES) PORTE(S)

**EMBASE INSERTA**  
Voir Manuel V

**CHARNIÈRE BLUM 155**  
Même principe d'installation que  
les embases Inserta. Voir Manuel V

**CHARNIÈRE BLUM 60**

Par la suite, mettez en place les charnières à goujons en les insérant dans les trous pré-perçés et en les frappant délicatement à l'aide d'un marteau. Installez la porte sur une couverture afin de la protéger.



Débuter par installer les embases Inserta à l'intérieur du caisson. Par la suite, installez les charnières Blum 155 et Blum 60 sur la seconde porte. Connectez les charnières 155 avec les embases du caisson pour installer la seconde porte. Finalement, installez les embases Inserta sur la première porte et connectez les avec les charnières Blum 60 de la seconde porte. **Voir Manuel V pour plus de détails.**





## **AVIVIA**

20 Route Goulet  
Proulxville, QC G0X 2B0

Téléphone: 418-365-7821  
Télécopieur: 418-365-7915  
Email: [info@avivia.ca](mailto:info@avivia.ca)

Site Web: [www.avivia.ca](http://www.avivia.ca)

