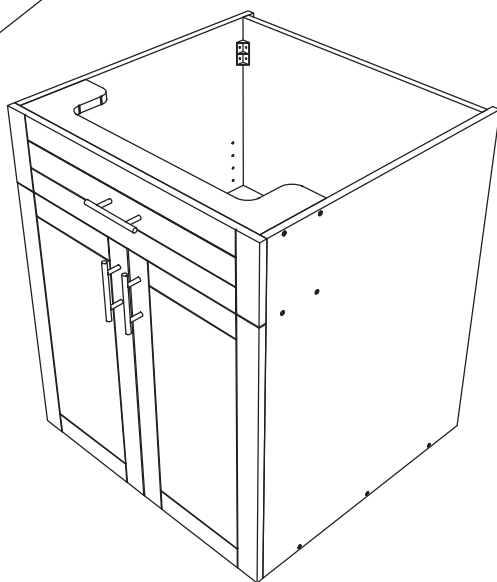
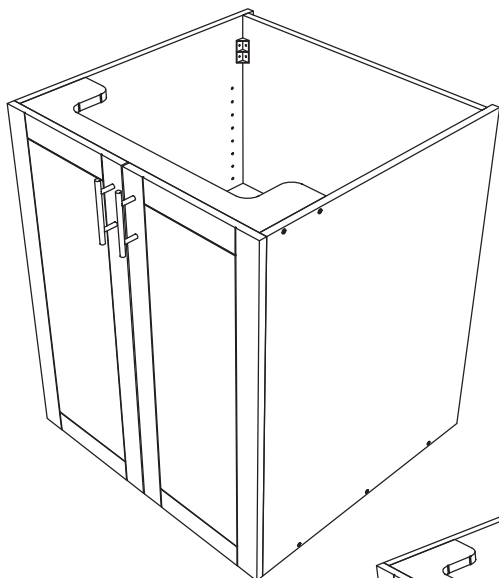


# MANUEL D'ASSEMBLAGE

## CAISSONS BAS ÉVIER



### MANUEL K

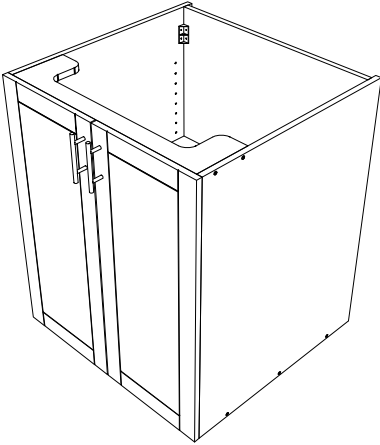
VOIR PAGE 3 POUR LES MODÈLES DE CAISSON  
COMPATIBLES AVEC CE GUIDE D'INSTALLATION



## TABLE DES MATIÈRES

MODÈLES COMPATIBLES	.....P.3
INTRODUCTION	.....P.5
OUTILS REQUIS	.....P.5
CONSEILS GÉNÉRAUX	.....P.6
INSTALLATION D'UNE DIVISION DE TIROIR	.....P.8
<b>ASSEMBLAGE DU CAISSON</b>	
PIÈCES REQUISES	.....P.9
ÉTAPES D'ASSEMBLAGE	.....P.10
INSTALLATION DES PATTES AJUSTABLES	.....P.14
INSTALLATION DES CHARNIÈRES PANIER	.....P.17

## CAISSON - Modèles compatibles avec ce guide



### MODÈLE B8

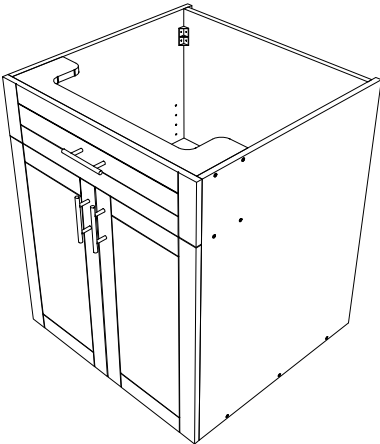
Portes & Évier

### BE2P

- Manuel Charnières (V) requis

**Requiert charnières BLUMOTION 110**

Qté: 2 par porte.



### MODÈLE B9

### BE2P-1FT

- Manuel Charnières (V) requis

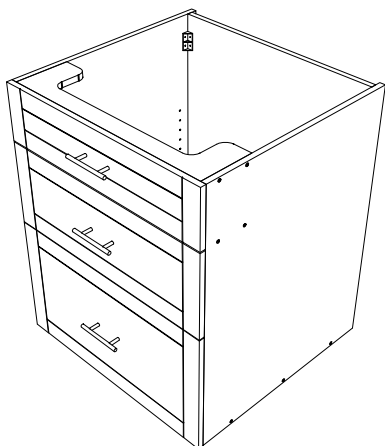
**Requiert charnières BLUMOTION 110**

Qté: 2 par porte.

**Requiert une (1) paire de charnière panier LD022050SC40**

**Requiert un (1) panier PFA-GRI-14-D**

## CAISSON - Modèles compatibles avec ce guide



### MODÈLE B10

### BE2T-1FT

- Manuel Tiroir (T) requis

## SURVOL

Afin d'augmenter la solidité de nos caissons, nous utilisons une méthode d'assemblage à tenons-mortaises. Cela permet d'utiliser presque uniquement des vis d'une longueur de 1-1/2" et de simplifier ainsi l'assemblage.

## AVANT DE COMMENCER

Prenez le temps de bien vous installer et d'avoir un espace de travail suffisant. L'utilisation de chevalets est recommandé pour vous permettre de travailler à une bonne hauteur.

Prenez le temps de suivre toutes les étapes, cela vous permettra de ne pas avoir à recommencer d'opérations. Portez une attention particulière aux instructions identifiées avec un point d'exclamation, elles vous guideront dans tout le processus d'assemblage.

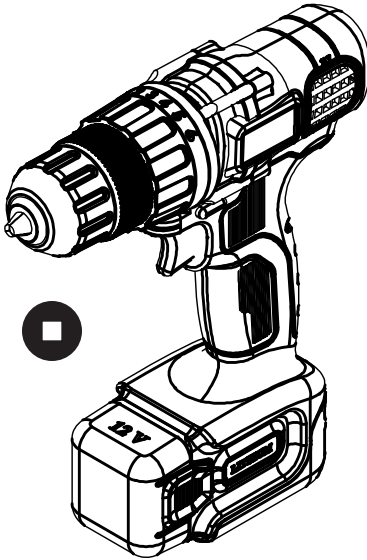


## BESOIN D'AIDE ?

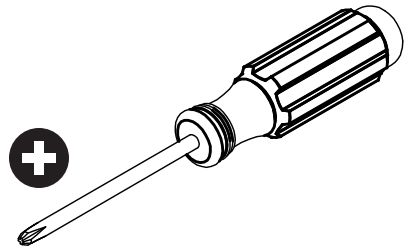
En tout temps, si vous éprouvez des doutes ou avez des questions, n'hésitez pas à nous contacter:

/avivia  
info@avivia.ca  
1 844 365-7821

## OUTILS REQUIS



Perceuse avec une pointe de tournevis Robertson No. 2



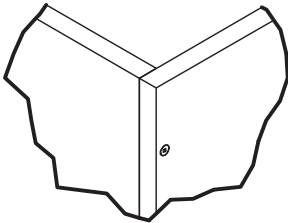
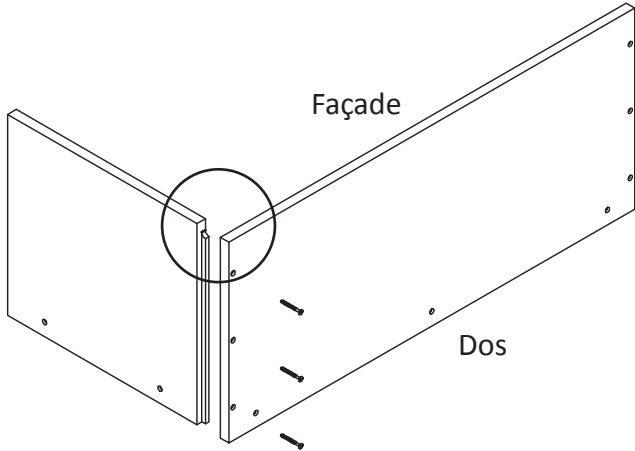
Tournevis avec pointe cruciforme Philips No.2



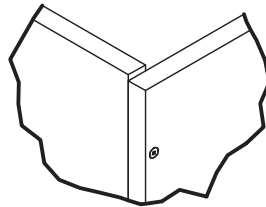
# CONSEILS GÉNÉRAUX

## CONSEIL #1 - ENLIGNEMENT DES FAÇADES

S'assurer que les façades des caissons soient bien enlignées



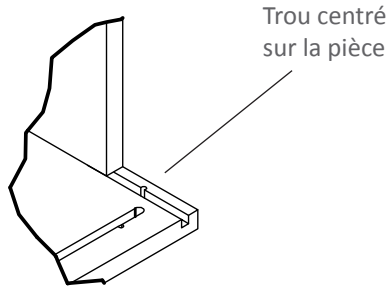
CORRECT



INCORRECT

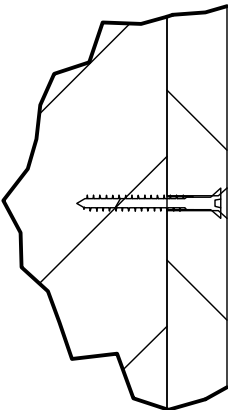
## CONSEIL #2 - INSERTION DANS LES RAINURES

Insérez les tenons du bon côté dans les rainures. Les trous des vis vous permettent de bien vous enligner. Ils doivent être centrés avec la pièce.

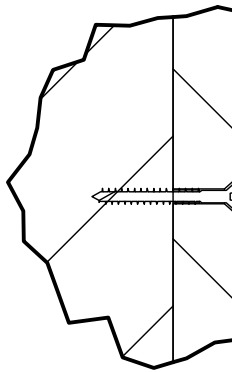


## CONSEIL #3 - POSE DES VIS D'ASSEMBLAGE

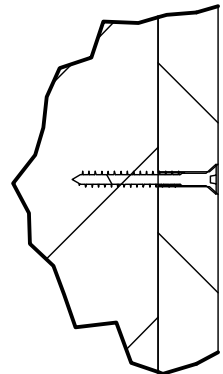
Vissez correctement. Il est très important que la tête de la vis soit bien encastrée dans le matériel mais sans être trop enfoncée.



INCORRECT



INCORRECT

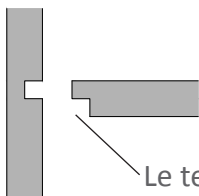
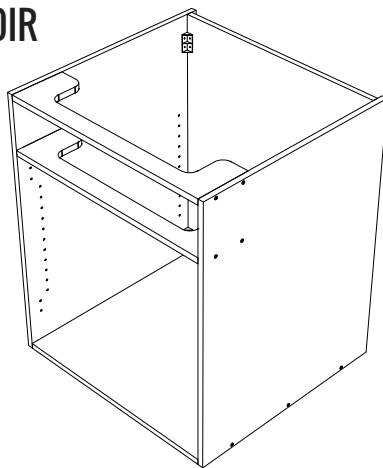


CORRECT

## CONSEILS GÉNÉRAUX

### INSTALLATION - DIVISION DE TIROIR

Lorsqu'un caisson requiert une division de tiroir, il faut seulement l'ajouter lors du montage et la fixer de chaque côté à l'aide de deux (2) vis.

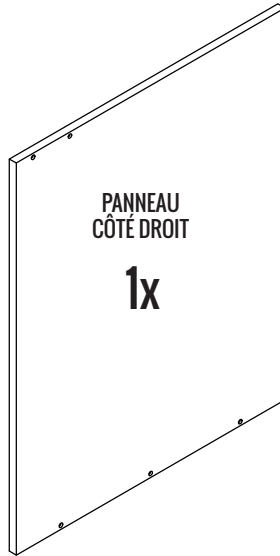
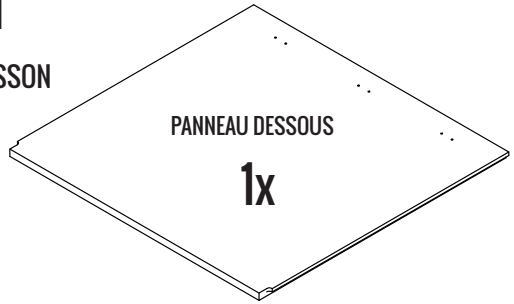
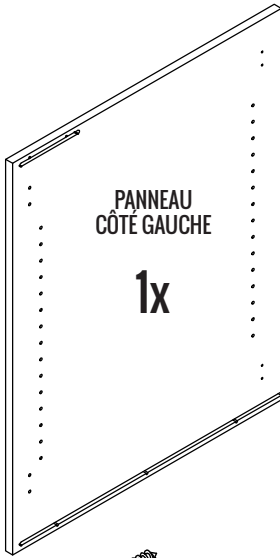


Le tenon doit toujours être positionné vers le haut

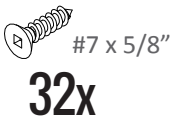


# ASSEMBLAGE DU CAISSON

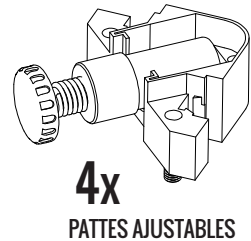
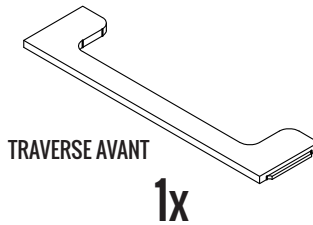
## PIÈCES POUR L'ASSEMBLAGE DU CAISSON



VIS D'ASSEMBLAGE



VIS D'ASSEMBLAGE



Les quincailleries (vis, poignées, charnières, équerres, etc...) sont dans la ou les boîtes ayant l'indication "Quincaillerie". Celle(s)-ci contient l'ensemble des quincailleries pour le projet. Les pattes ajustables se retrouvent dans la ou les boîtes ayant l'indication "Pattes".

## IMPORTANT - AVANT DE COMMENCER

### ASSEMBLAGE DES COULISSES

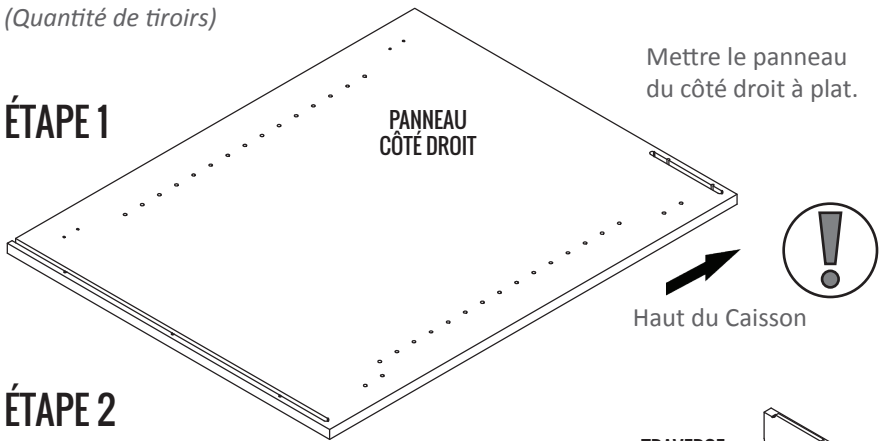
Avant d'assembler le caisson, installez les coulisses de tous les tiroirs sur le panneau de gauche et de droite. Vous trouverez les indications sur la méthode d'installation dans le manuel T en page 10 & 11.

### ASSEMBLAGE DU CAISSON

*Prenez note que les coulisses pour les tiroirs ne sont pas illustrées sur les étapes d'assemblage du caisson pour des fins de clarté et éliminer la confusion dû aux multiples modèles.*

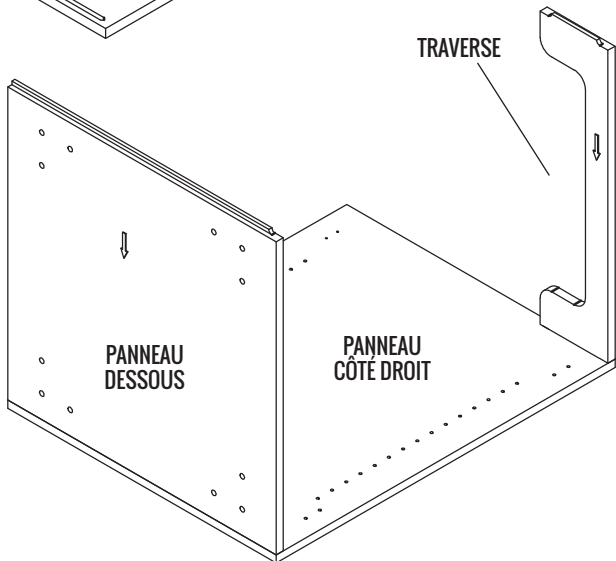
(Quantité de tiroirs)

#### ÉTAPE 1



#### ÉTAPE 2

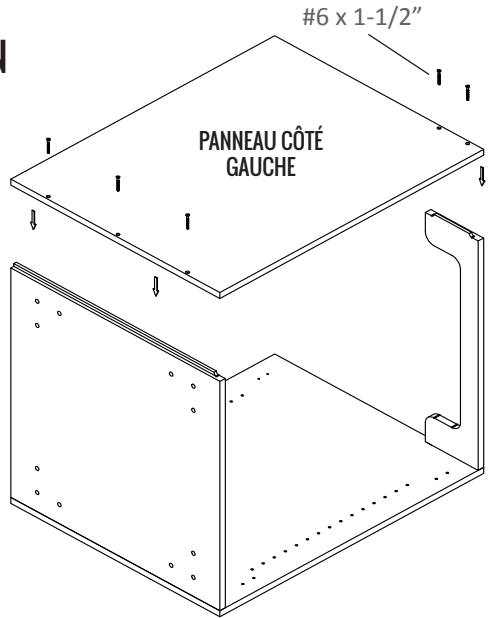
Insérez le panneau du dessous et la traverse avant dans leurs rainures respectives.



## ASSEMBLAGE DU CAISSON

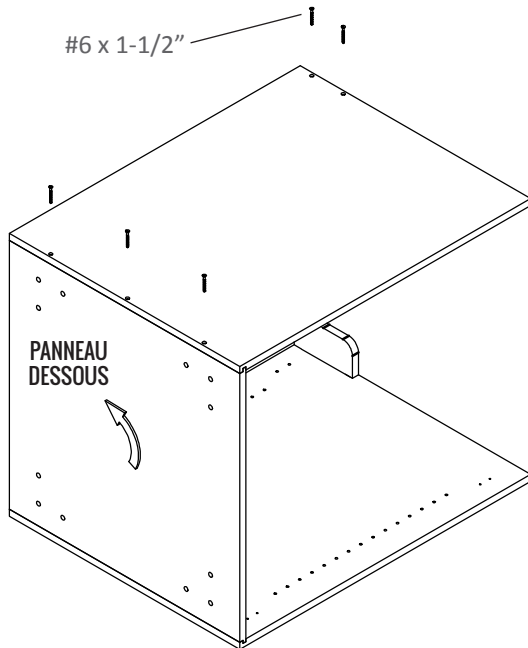
### ÉTAPE 3

Apposez le côté gauche du cabinet en alignant bien les rainures ainsi que les façades. Vissez le panneau en place à l'aide des 5 vis #6 x 1-1/2".



### ÉTAPE 4

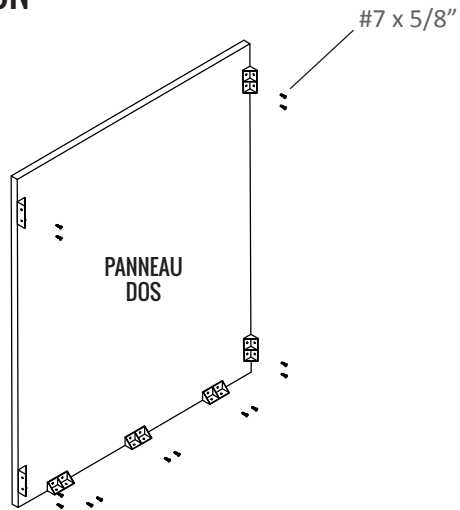
Retournez le caisson en prenant soin de bien tenir le côté du dessous pour éviter que les panneaux non-visés sortent des rainures.



## ASSEMBLAGE DU CAISSON

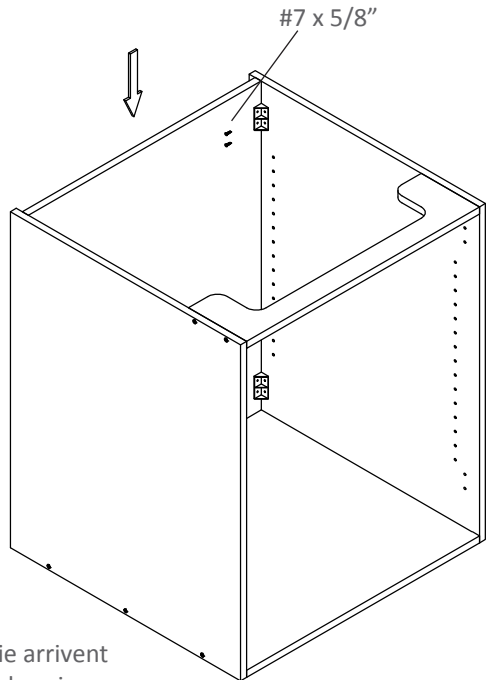
### ÉTAPE 5

Vissez les équerres blanches dans le dos à l'aide des vis #7 x 5/8".



### ÉTAPE 6

Insérez le dos dans le caisson et vissez les équerres dans les trous pré-perçés des côtés.



Si vos tuyaux de plomberie arrivent dans le dos et le dessous du caisson, installez le caisson et posez le dos à la fin de l'installation.

## ASSEMBLAGE DU CAISSON

### ÉTAPE 7

#### VÉRIFICATION FINALE DU CAISSON

- Toutes les vis sont en place et les têtes de vis sont bien encastrées dans le matériel
- Les rainures sont bien insérées partout jusqu'au fond
- Les chants avant son bien enlignés



**Cette étape est importante, ne l'oubliez pas !**

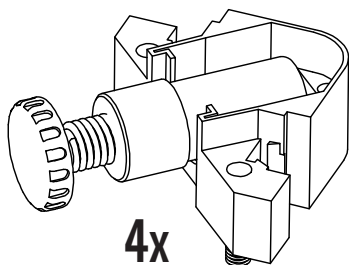
## IMPORTANT

### MODÈLES DE CAISSON AVEC PORTES

Si votre caisson comporte une ou des portes, veuillez vous référer aux pages 3 et 4 pour utiliser le bon modèle de charnière.

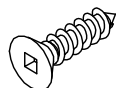
# INSTALLATION DES PATTES AJUSTABLES

## PIÈCES POUR L'INSTALLATION DES PATTES AJUSTABLES



4x

PATTES AJUSTABLES



#7 x 5/8"

1x

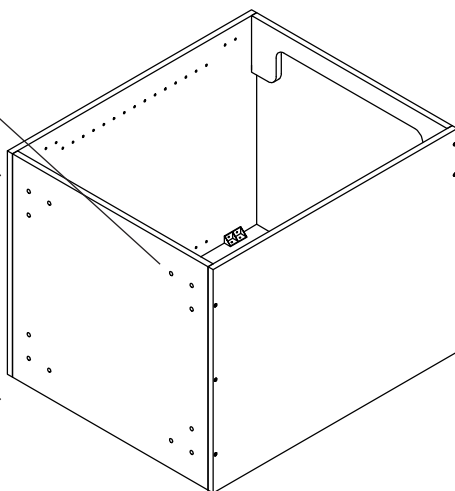
VIS D'ASSEMBLAGE

## CONSEILS POUR L'INSTALLATION DES PATTES AJUSTABLES



Toujours installer quatre (4) pattes sous le caisson

Trous pré-perçés pour l'installation des pattes

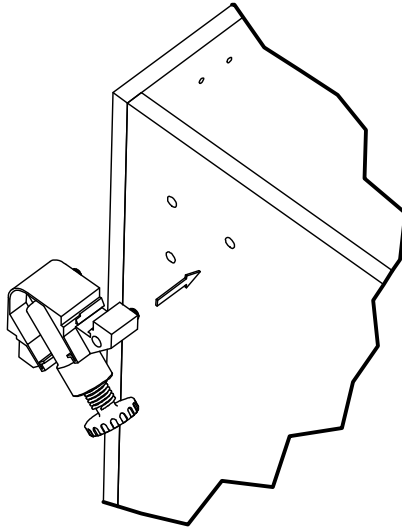


Si le caisson fait le coin, installer également une patte à l'arrière pour supporter la plinthe. Installer la patte du côté du coin.

# INSTALLATION DES PATTES AJUSTABLES

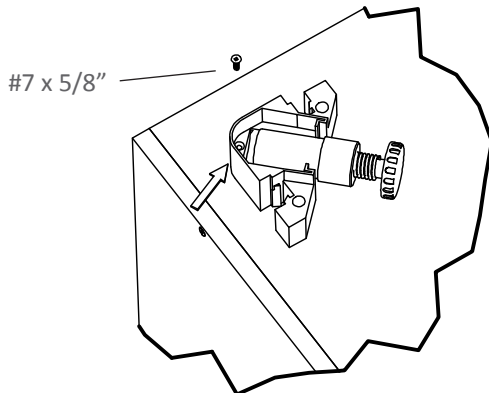
## ÉTAPE 1

Insérer les goujons de la patte ajustable dans les trous pré-perçés sous le caisson.



## ÉTAPE 2

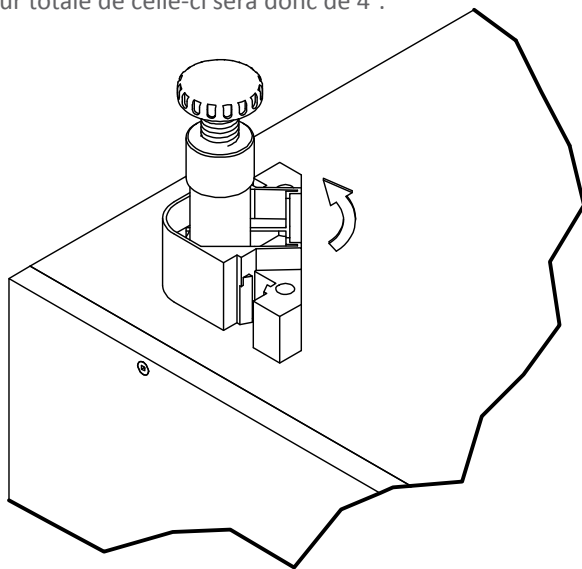
Sécuriser la patte ajustable à l'aide d'une vis #7 d'une longueur de 5/8".



## INSTALLATION DES PATTES AJUSTABLES

### ÉTAPE 3

Relever la patte ajustable à 90° et presser fermement jusqu'à ce que la patte soit barrée. La hauteur totale de celle-ci sera donc de 4".

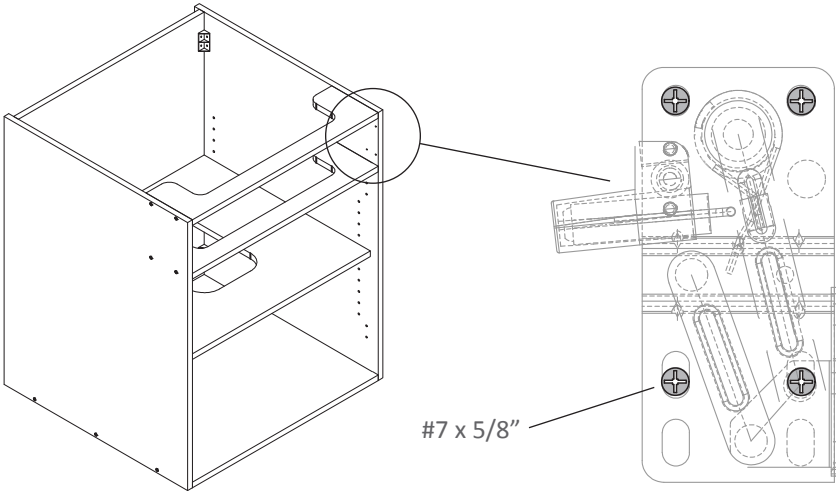




# INSTALLATION DES CHARNIÈRES PANIER - MODÈLE B9 & B10

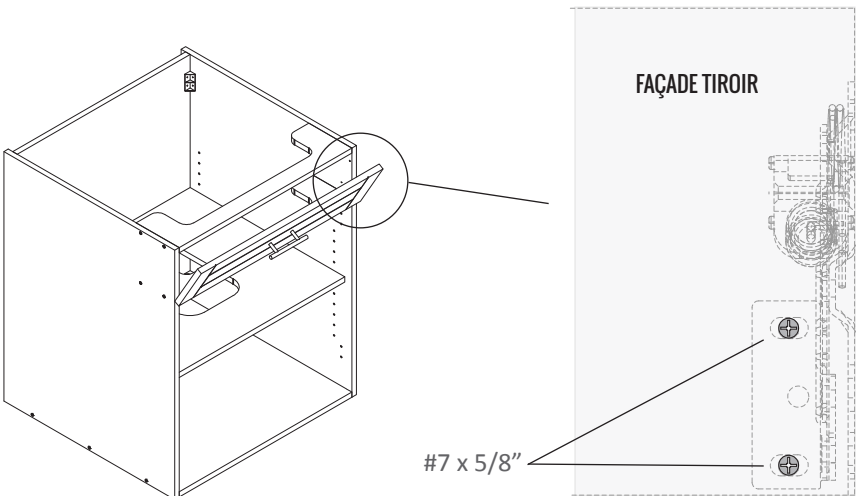
## ÉTAPE 1

Fixez les charnières panier dans le côté du meuble avec quatre (4) vis #7 x 5/8" dans les 4 trous prévus à cet effet.



## ÉTAPE 2

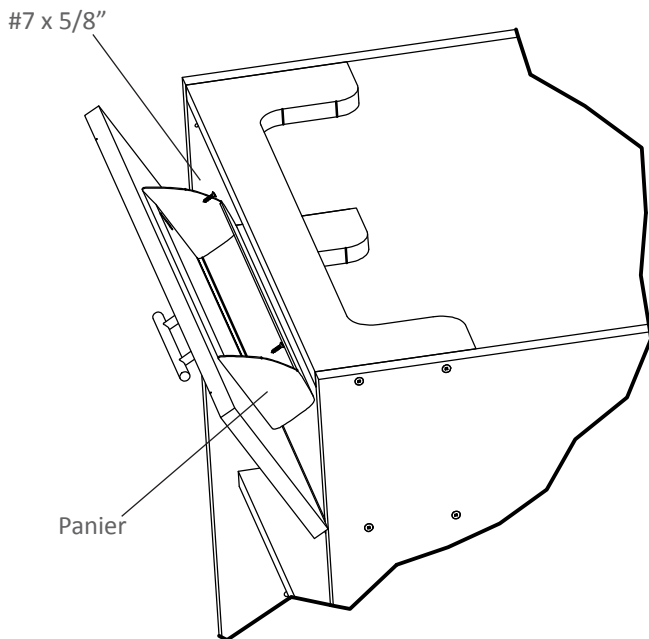
Fixez la façade dans la charnière de gauche et de droite à l'aide de quatre (4) vis #7 x 5/8".



## INSTALLATION DES CHARNIÈRES PANIER - MODÈLE B9 & B10

### ÉTAPE 3

Fixez le panier dans la façade de tiroir à l'aide de deux (2) vis #7 x 5/8" dans les trous prévus à cet effet.





## **AVIVIA**

20 Route Goulet  
Proulxville, QC G0X 2B0

Téléphone: 418-365-7821  
Télécopieur: 418-365-7915  
Email: [info@avivia.ca](mailto:info@avivia.ca)

Site Web: [www.avivia.ca](http://www.avivia.ca)

