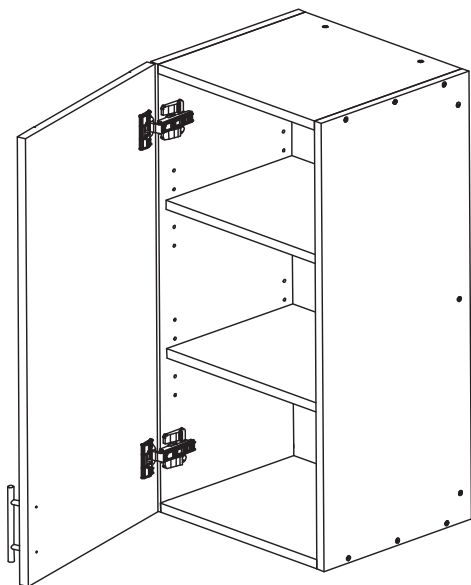
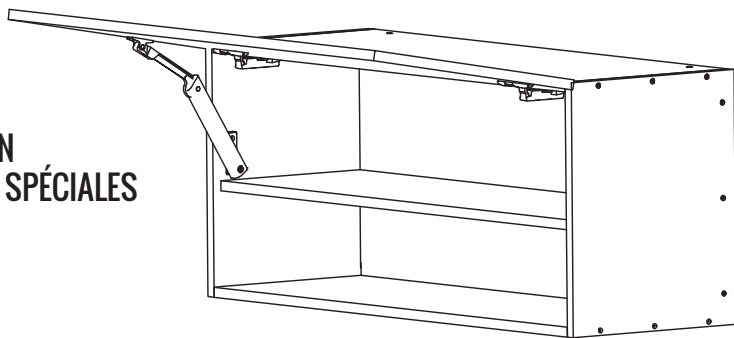


MANUEL D'ASSEMBLAGE

CAISSONS HAUTS



**CAISSON
1 PORTE & 2 PORTES**



**CAISSON
PORTES SPÉCIALES**

MANUEL A

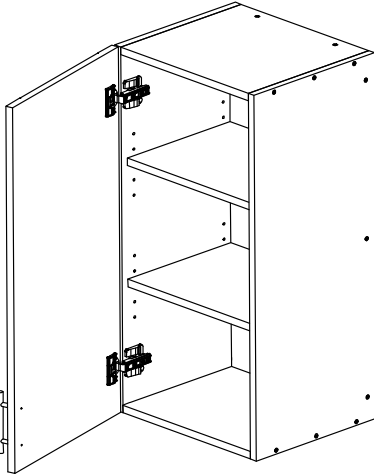
VOIR PAGE 3 POUR LES MODÈLES DE CAISSON
COMPATIBLES AVEC CE GUIDE D'INSTALLATION



TABLE DES MATIÈRES

MODÈLES COMPATIBLESP.3
INTRODUCTIONP.6
OUTILS REQUISP.6
CONSEILS GÉNÉRAUXP.7
INSTALLATION D'UNE TABLETTE FIXEP.9
ASSEMBLAGE DU CAISSON	
PIÈCES REQUISESP.10
ÉTAPES D'ASSEMBLAGEP.11

CAISSON - Modèles compatibles avec ce guide



MODÈLE H1

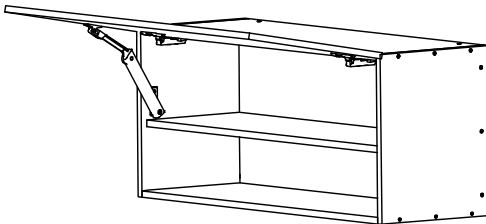
Haut - 1 ou 2 Portes

H1P
H2P
H2PFRI
H2PCUIS-FX
H2PMO

- Manuel Charnières (V) requis

Requiert charnières **BLUMOTION 110**

Qté: 2 par porte.



MODÈLE H2

Aventos HKXS

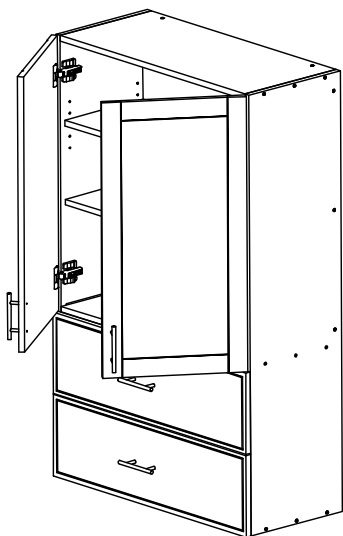
H3P_HKXS **H1PFRI_HKXS**
H3P_3HKXS **H1PMO_HK**
H1PMO_HKXS **H1P-A_HKXS**
H2PMO_HKXS **H2P_HKXS**
H1P_AHK
H1PCUIS_A_HKHS_FX

- Manuel Portes Spéciales (U) requis

Requiert charnières **BLUMOTION 110**

Qté: 2 par porte.

CAISSON - Modèles compatibles avec ce guide



MODÈLE H3

Porte(s) et Tiroirs

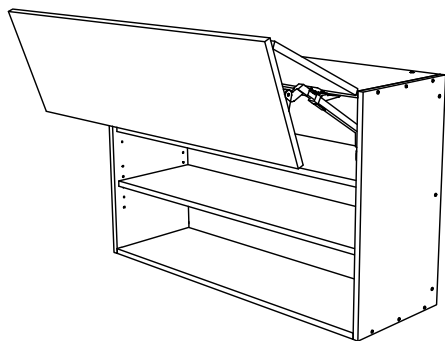
H1P_2T

H2P_2T

- Manuel Tiroir (T) requis
- Manuel Charnières (V) requis

Requiert charnières BLUMOTION 110

Qté: 2 ou 3 par porte.



MODÈLE H4

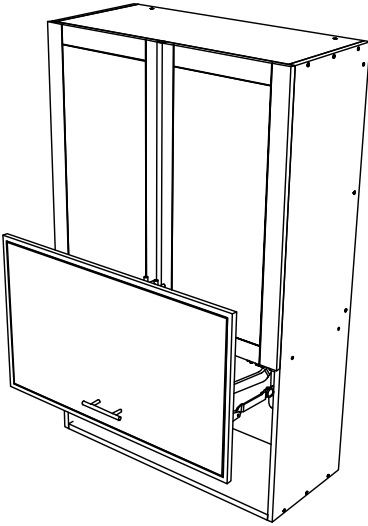
Modèle AVENTOS HF

H2P_A_HF

H2PCUIS_A_HF_FX

- Manuel Portes Spéciales (U) requis

CAISSON - Modèles compatibles avec ce guide



MODÈLE H5

Modèle AVENTOS HL

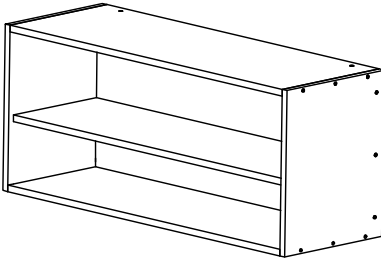
H2P_AHL

H3P_AHL

- Manuel Portes Spéciales (U) requis
- Manuel Charnières (V) requis

Requiert charnières BLUMOTION 110

Qté: 2 ou 3 par porte.



MODÈLE H6

Haut Ouvert

H_LOU

SURVOL

Afin d'augmenter la solidité de nos caissons, nous utilisons une méthode d'assemblage à tenons-mortaises. Cela permet d'utiliser presque uniquement des vis d'une longueur de 1-1/2" et de simplifier ainsi l'assemblage.

AVANT DE COMMENCER

Prenez le temps de bien vous installer et d'avoir un espace de travail suffisant. L'utilisation de chevalets est recommandé pour vous permettre de travailler à une bonne hauteur.

Prenez le temps de suivre toutes les étapes, cela vous permettra de ne pas avoir à recommencer d'opérations. Portez une attention particulière aux instructions identifiées avec un point d'exclamation, elles vous guideront dans tout le processus d'assemblage.

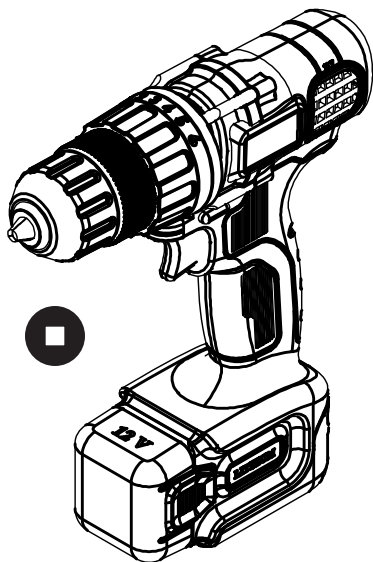


BESOIN D'AIDE ?

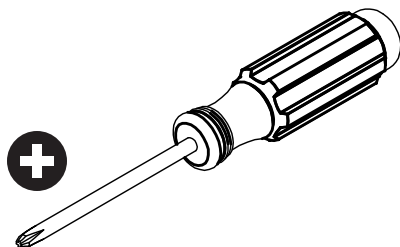
En tout temps, si vous éprouvez des doutes ou avez des questions, n'hésitez pas à nous contacter:

/avivia
info@avivia.ca
1 844 365-7821

OUTILS REQUIS



Perceuse avec une pointe de tournevis Robertson No. 2



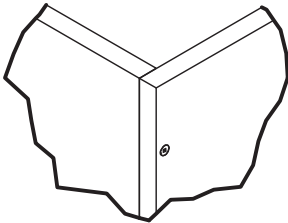
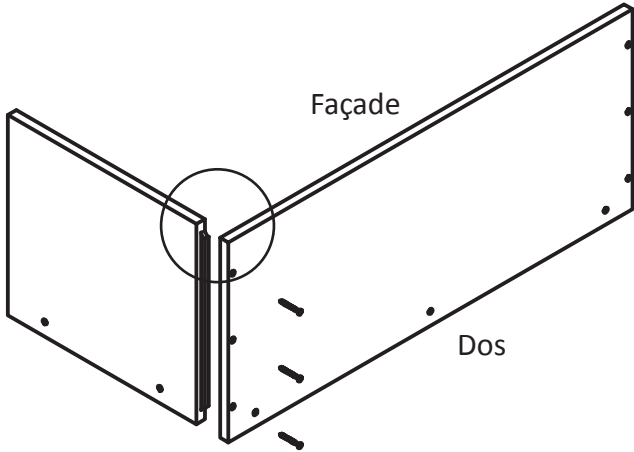
Tournevis avec pointe cruciforme Philips No.2



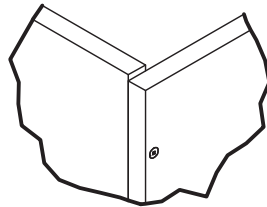
CONSEILS GÉNÉRAUX

CONSEIL #1 - ENLIGNEMENT DES FAÇADES

S'assurer que les façades des caissons soient bien enlignées



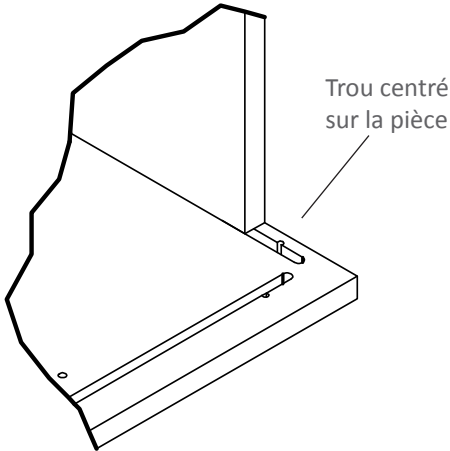
CORRECT



INCORRECT

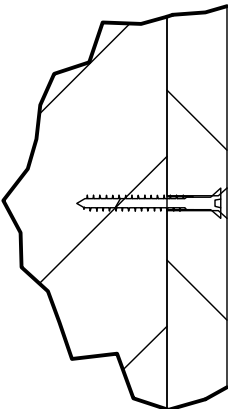
CONSEIL #2 - INSERTION DANS LES RAINURES

Insérez les tenons du bon côté dans les rainures. Les trous des vis vous permettent de bien vous enligner. Ils doivent être centrés avec la pièce.

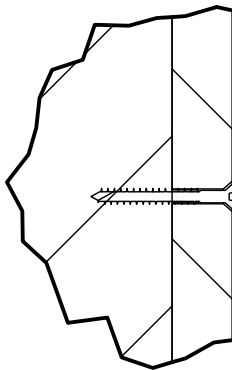


CONSEIL #3 - POSE DES VIS D'ASSEMBLAGE

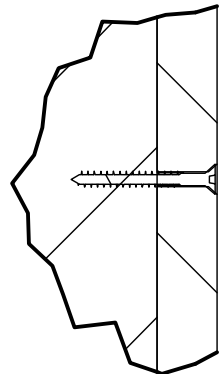
Vissez correctement. Il est très important que la tête de la vis soit bien encastrée dans le matériel mais sans être trop enfoncée.



INCORRECT



INCORRECT

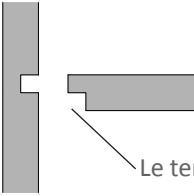
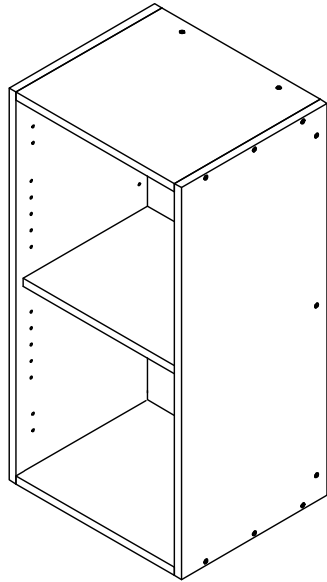


CORRECT

CONSEILS GÉNÉRAUX

INSTALLATION - TABLETTE FIXE

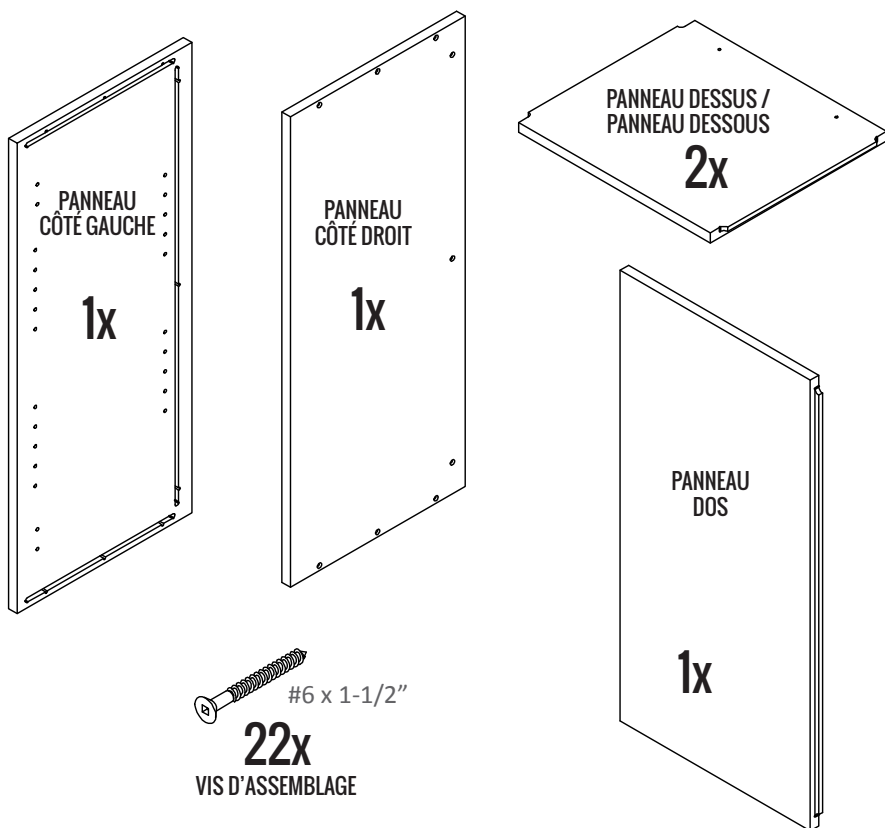
Lorsqu'un caisson requiert une tablette fixe, il faut seulement l'ajouter lors du montage et la fixer de chaque côté à l'aide de trois (3) vis ainsi que deux (2) vis dans le dos du caisson.



Le tenon doit toujours être positionné vers le haut

ASSEMBLAGE DU CAISSON

PIÈCES POUR L'ASSEMBLAGE DU CAISSON



Les quincailleries (vis, poignées, charnières, équerres, etc...) sont dans la ou les boîtes ayant l'indication "Quincaillerie". Celle(s)-ci contient l'ensemble des quincailleries pour le projet. Les pattes ajustables se retrouvent dans la ou les boîtes ayant l'indication "Pattes".

IMPORTANT - AVANT DE COMMENCER

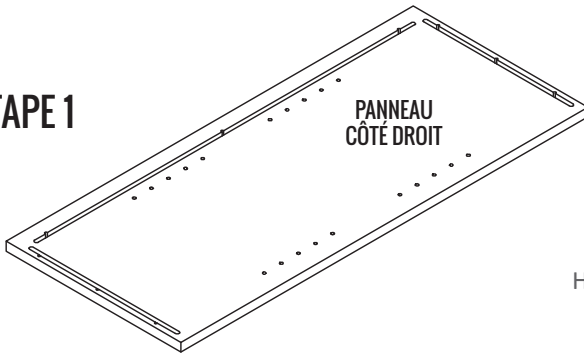
ASSEMBLAGE DES COULISSES

Avant d'assembler le caisson, installez les coulisses de tous les tiroirs sur le panneau de gauche et de droite. Vous trouverez les indications sur la méthode d'installation dans le manuel T en page 10 & 11.

ASSEMBLAGE DU CAISSON

Prenez note que les coulisses pour les tiroirs ne sont pas illustrées sur les étapes d'assemblage du caisson pour des fin de clarté et éliminer la confusion dû aux multiples modèles. (Quantité de tiroirs)

ÉTAPE 1

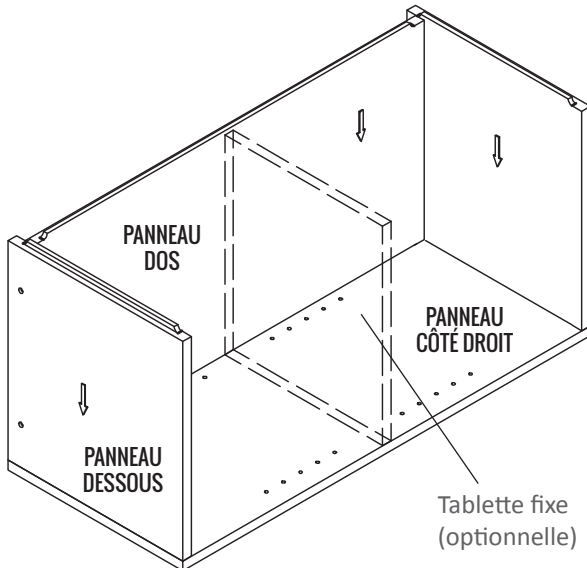


Mette le panneau du côté droit à plat.



ÉTAPE 2

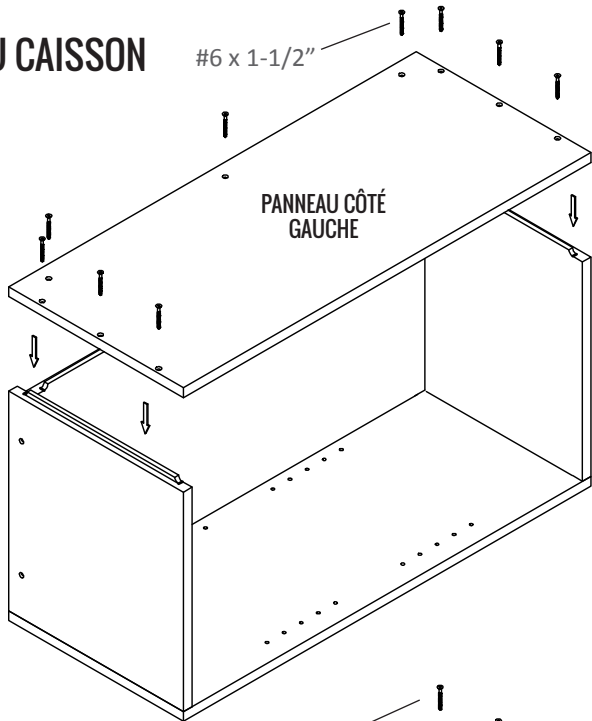
Insérez le panneau du dessous, le panneau de dos et le panneau du dessus dans leurs rainures respectives.



ASSEMBLAGE DU CAISSON

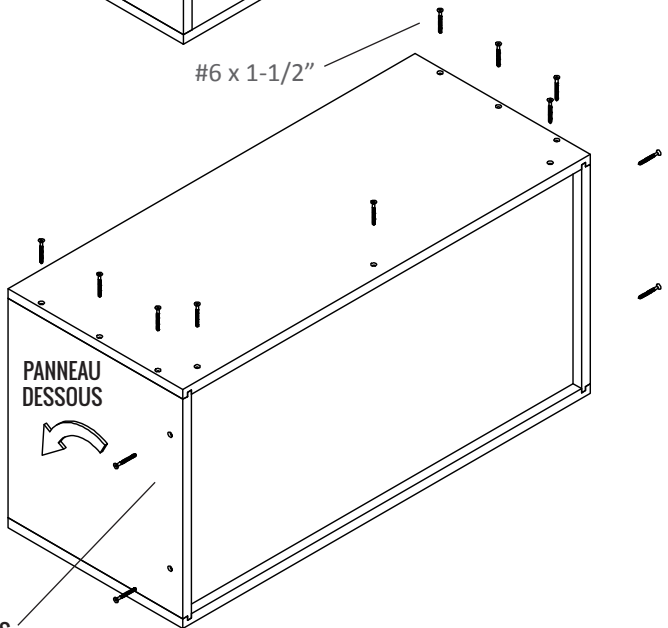
ÉTAPE 3

Apposez le côté gauche du cabinet en alignant bien les rainures ainsi que les façades. Vissez le panneau en place à l'aide des 9 vis #6 x 1-1/2".



ÉTAPE 4

Retournez le caisson en prenant soin de bien tenir le côté du dessous pour éviter que les panneaux non-visés sortent des rainures.



PANNEAU DESSUS / DESSOUS

*Pour les caissons simple porte, seulement une vis est requise pour la fixation du dessous.

ASSEMBLAGE DU CAISSON

ÉTAPE 5

VÉRIFICATION FINALE DU CAISSON

- Toutes les vis sont en place et les têtes de vis sont bien encastrées dans le matériel
- Les rainures sont bien insérées partout jusqu'au fond
- Les chants avant son bien enlignés



Cette étape est importante, ne l'oubliez pas !

IMPORTANT

MODÈLES DE CAISSON AVEC PORTES

Si votre caisson comporte une ou des portes, veuillez vous référer aux pages 3 à 6 pour utiliser le bon modèle de charnière.

AVIVIA

20 Route Goulet
Proulxville, QC G0X 2B0

Téléphone: 418-365-7821
Télécopieur: 418-365-7915
Email: info@avivia.ca

Site Web: www.avivia.ca

